


Kanalballenpressen

Typ CC - Kurzbauweise

 Container Pressen | Schneckenverdichter | Ballenpressen | Umlade- und Verschiebeanlagen | Hub-Kippvorrichtungen
Compactors | Auger Compactors | Balers | Transfer and Shifting Stations | Bin Lifters



Kanalballenpressen

Typ CC - Kurzbauweise

Vielseitig und effektiv

PRESTO Kanalballenpressen Typ CC benötigen wegen ihrer kompakten Bauweise geringen Platzbedarf. Ihr Einsatzbereich ist die Verdichtung von größeren Mengen an Wertstoffen zu formstabilen Ballen. Gut stapelbare Ballen ermöglichen die effektive Nutzung von Lagerraum und Transportkapazitäten und senken Kosten.

Die Beschickung erfolgt kontinuierlich manuell oder durch maschinelle Fördermittel.

Einfach und sicher

Funktionssicherheit und Bedienerfreundlichkeit sind eine Selbstverständlichkeit bei allen PRESTO Produkten. Nicht nur in der Anwendung, sondern auch bei der Integration ins Arbeitsumfeld.

Die Einsatzbereitschaft einer PRESTO Kanalballenpresse ist sofort gegeben, wenn die Maschine auf ihrem Fundament montiert und die Stromversorgung gewährleistet ist.



Sorgenfrei entsorgen

Die Wiederverwertung von Wertstoffen bzw. die Entsorgung von Reststoffen stellt eine wesentliche Aufgabe im Geschäftsbetrieb vieler Unternehmen dar.

Langjährige Erfahrung im Bereich der Umwelttechnik und modernste Entwicklungs- und Herstellungsverfahren ermöglichen uns die Fertigung von Produkten, die unseren Kunden als funktionales, kostengünstiges Bindeglied im Kreislauf von Wertstoffverdichtung und -entsorgung dienen.

Kundenindividuell einsetzbar

Überall, wo Verpackungsabfälle und Industrieprodukte anfallen und entsorgt werden müssen, sind PRESTO Kanalballenpressen einsetzbar.

Eine vielfältige Auswahl an Zubehör erfüllt alle kundenspezifischen Anforderungen.

Wir erarbeiten individuell die optimale Lösung für Ihr Entsorgungsproblem.

Sprechen Sie uns an !

Merkmale und Nutzen

- Das Schubnadelsystem und die automatische Abbindung sowie die Anordnung der Hydraulikzylinder sorgen für eine kompakte Bauform.
- Der allseitig Polyamid geführte Presskörper arbeitet leise, die Gleitführung ist verschleißarm und nachstellbar.
- Geringer Verbrauch an Draht oder PVC-Abbindeband.
- Das Schneide-Gegenschneidesystem sorgt für eine gleichbleibend gute Ballenqualität.
- SPS Steuerung mit Touch Panel ermöglichen die Einstellung wichtiger Parameter und tragen zur Bedienfreundlichkeit bei.



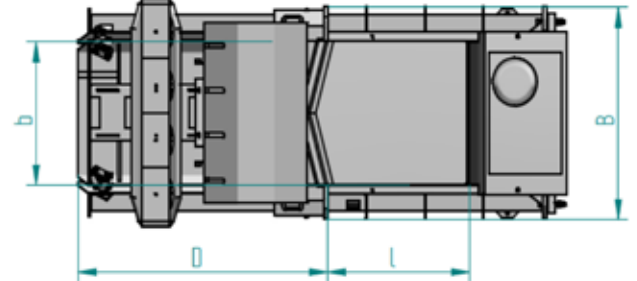
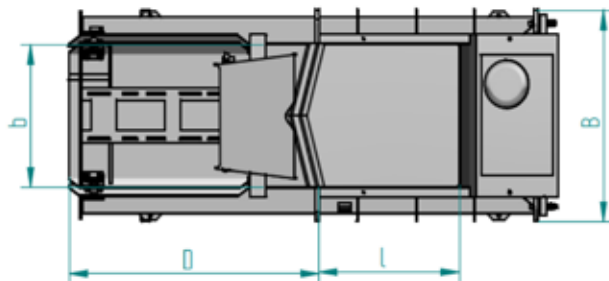
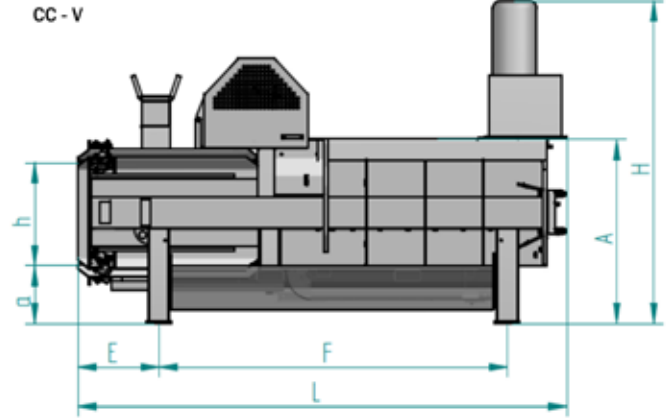
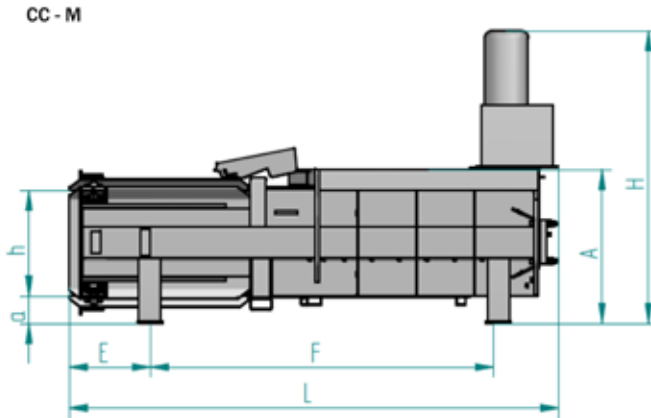
Garantiert leistungsstark

Die robuste, hochwertig verarbeitete Stahlkonstruktion gewährleistet Langlebigkeit und Zuverlässigkeit.

Hochwertige Bauteile garantieren Funktionssicherheit und einen geräuscharmen Einsatz von < 75 dB (A).

PRESTO Kanalballenpressen Typ CC sind mit manueller oder automatischer Abbindung lieferbar.

Die Verwendung blei- und chromatfreier Lacke ist selbstverständlich, die Bestimmung eines Farbtons Ihrer Wahl ist möglich.



		CC 20 M	CC 20 V	CC 30 M	CC 30 V	CC 40 M	CC 40 V
Länge (L)	mm	3140	3140	3550	3550	3600	3600
Breite (B)	mm	1210	1210	1410	1410	1580	1580
Platzbedarf (S)	mm	4640 x 2410	4640 x 2410	5050 x 2610	5050 x 2610	5100 x 2780	5100 x 2780
Höhe (H)	mm	1850	2060	1940	2150	2200	2210
Maß A	mm	1025	1225	1025	1225	1075	1275
Einfüllöffnung	mm	1000 x 750	1000 x 750	1030 x 950	1030 x 950	1030 x 1100	1030 x 1100
Kanalquerschnitt	mm	700 x 750	700 x 750	700 x 950	700 x 950	750 x 1100	750 x 1100
Einfüllvolumen, max.	m ³	0,53	0,53	0,69	0,69	0,85	0,85
Volumenleistung bezogen auf Schüttgewicht							
35 kg / m ³ (Kaufhaus)		47	62	42	58	51	71
Presskraft	kN	200	200	300	300	400	400
spez. Presskraft	kN/m ²	381	381	450	450	485	485
Taktzeit	s	24	24	34	34	34	34
Anzahl der Abbindungen	stk	3	3	4	4	4	4
Gewichtsleistung bezogen auf Schüttgewicht							
35 kg / m ³ (Kaufhaus)		1,6	2,2	1,5	2,0	1,8	2,5
60 kg / m ³ (Mischware)		2,3	3,4	2,0	3,2	2,5	4,0
100 kg / m ³ (Sammelware)		2,8	4,8	2,5	4,8	3,1	5,9
Ballengewicht	kg	300	300	350	350	400	400
Maschinengewicht	kg	2400	2700	3200	3700	3700	4200
Motorleistung	kW	7,5	7,5	11	11	15	15
Elektroanschluss		3 L / N / PE; 400 V, 50 Hz					

Technische Änderungen vorbehalten

GTS Transportsysteme AG
Zürcherstrasse 63 | CH-8604 Volketswil
Fon +41 44 780 7277 | Fax +41 44 780 9129
info@gtsag.ch | www.gtsag.ch

PRESTO GmbH & Co. KG
Gewerbepark 4 | D-49196 Bad Laer
Fon +49 5424 2927-0 | Fax +49 5424 2927-90
kontakt@presto.eu | www.presto.eu